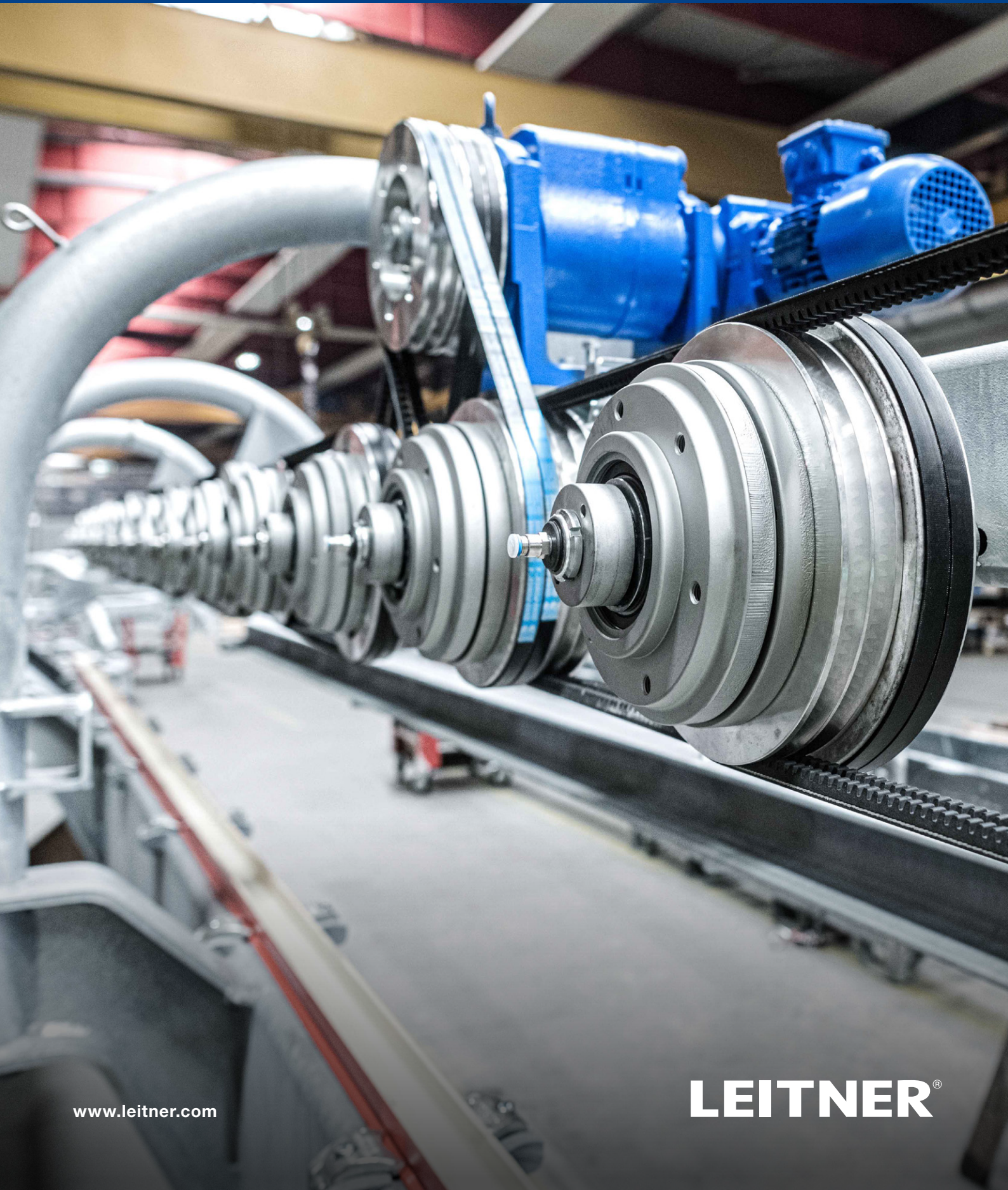


WARTUNGSEINRICHTUNGEN  
**LPA | CF | SL**







# WARTUNGSEINRICHTUNGEN



## LPA

STATION	_____	5
FAHRZEUG	_____	15
LINIE	_____	19
GARAGIERUNG	_____	24
WARTUNGSSTAND	_____	26
WARTUNGSFAHRZEUG	_____	27
ZUBEHÖR	_____	28

## CF4 / CF2

STATION	_____	30
FAHRZEUG	_____	32
LINIE	_____	32
ZUBEHÖR	_____	37

## SL

STATION	_____	39
SEILKLEMME	_____	40
LINIE	_____	41
ZUBEHÖR	_____	42

# WARTUNGSEINRICHTUNGEN LPA

STATION	5
FAHRZEUG	15
LINIE	19
GARAGIERUNG	24
WARTUNGSSTAND	26
WARTUNGSFAHRZEUG	27
ZUBEHÖR	28



STATION

## KLEMMRUTSCH- PRÜFVORRICHTUNG

MODELL

ID-Nummer: **41460024**



STATION

## VORRICHTUNG ZUR TARIERUNG DER KRAFTMESSDOSE - KUPPELSCHIENE

MODELL

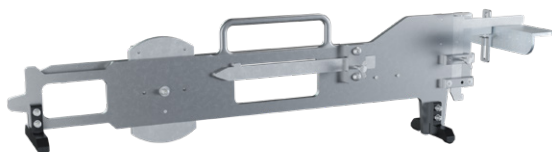
ID-Nummer: **41463315**





## MONTAGEWERKZEUG FÜR KEILRIEMENSCHLEIBE

MODELL  
ID-Nummer: **41505714**



## SCHABLONE FÜR POSITIONIERUNG -

MODELL  
ID-Nummer: **50211947**



## SEILABLEITUNG ZWISCHENFLANSCH FÜR FÖRDERREIFEN

MODELL  
ID-Nummer: **41016050**



## HAKENSCHLÜSSEL FÜR ABLENKROLLENBATTERIE

MODELL  
ID-Nummer: 51221122



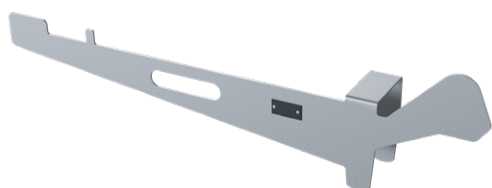
## HAKENSCHLÜSSEL FÜR SICHERHEITSBREMSE

MODELL  
ID-Nummer: 51221123



## SCHABLONE FÜR SEILSCHEIBENFUTTER / SEILROLLENFUTTER

MODELL  
ID-Nummer: 41510825



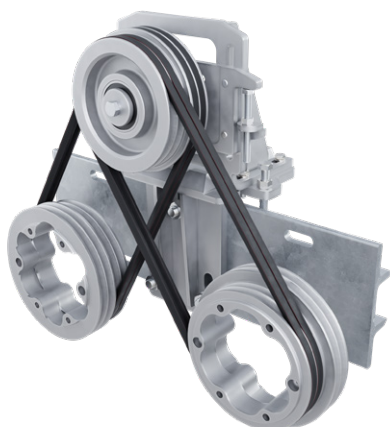
## SCHABLONE FÜR STROMSCHIENE

MODELL  
ID-Nummer: **41479816**



## DREHBARE HEBEEINRICHTUNG 100 KG

MODELL  
ID-Nummer: **41620896**



## RIEMENSPANN- VORRICHTUNG FÜR REIFENFÖRDERER

MODELL  
ID-Nummer: **41545498**



## HEBEEINRICHTUNG - STATION LPA / LPA-P

MODELL

ID-Nummer: **41532284**



## KETTENZUG 2500 KG / 8M

MODELL

ID-Nummer: **20101043**



## HEBEEINRICHTUNG FÜR DIREKTANTRIEB

MODELL

ID-Nummer: **41532341**





## WERKZEUGKISTE - STATION

MODELL  
ID-Nummer: **41080402**



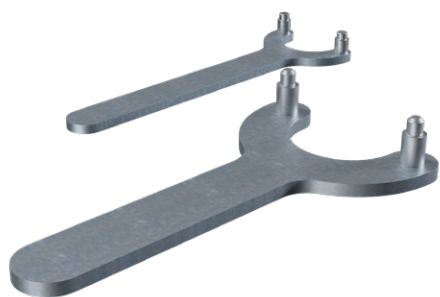
## AUSZIEHBARE LEITER

MODELL  
ID-Nummer: **15100641**



## LEHRE FÜR KUPPELBEREICH

MODELL  
ID-Nummer: **41522782**



## SPEZIALWERKZEUG FÜR KUPPLUNG STATIONSGARAGIERUNG

MODELL

ID-Nummer: 50220260



## STECKSCHLÜSSEL LANG SW46-3/4"

MODELL

ID-Nummer: 20100401

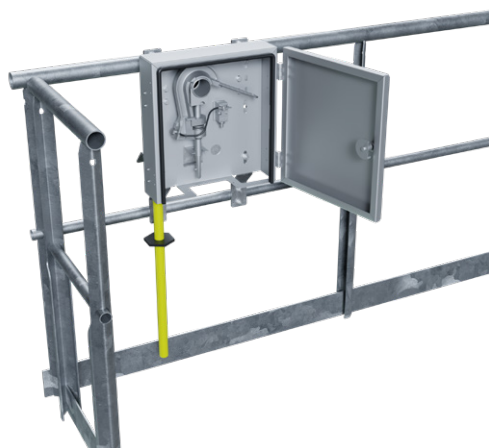


## SCHMIERVORRICHTUNG FÜR SEILKLEMME

MODELL

ID-Nummer: 41484937-01

ID-Nummer: 41484937-02

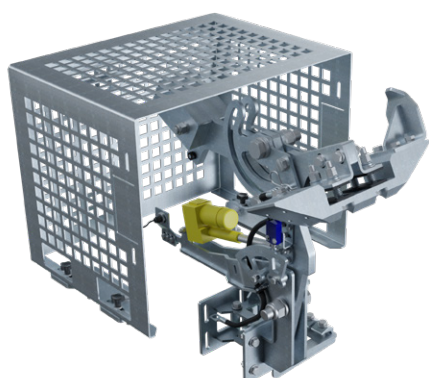


## SEILERDUNGSHAKEN

### MODELL

ID-Nummer: **41445874-01**

ID-Nummer: **41445874-02**



## SEILERDUNG AUTOMATISCH

### MODELL

ID-Nummer: **41395774**

ID-Nummer: **41397225**

ID-Nummer: **41397438**



## KOMPRESSOR MIT SPIRALSCHLAUCH UND DRUCKLUFTPISTOLE MIT MANOMETER

### MODELL

ID-Nummer: **20100746**





## DRUCKLUFTINSTALLATION - STATION

MODELL

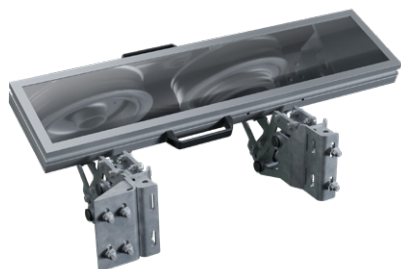
ID-Nummer: **41530678**



## DRUCKLUFTINSTALLATION MIT SCHLAUCHAUFL- ROLLER - STATION

MODELL

ID-Nummer: **41512235**



## SPIEGEL FÜR DIE SEILPRÜFUNG

MODELL

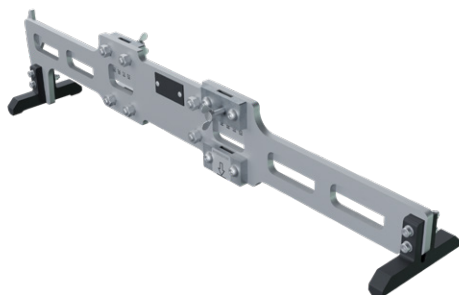
ID-Nummer: **41422962**

ID-Nummer: **41411620**



## BÜRSTE FÜR SEILKLEMME - STATIONSEINFAHRT

MODELL  
ID-Nummer: **41527048**



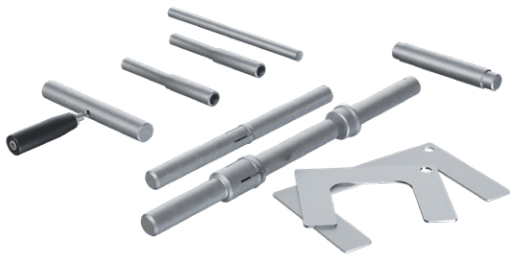
## SCHABLONE FÜR SCHALTSCHIENE

MODELL  
ID-Nummer: **50106938**



## ÖLPUMPE FÜR SEILSCHEIBENLAGERUNG

MODELL  
ID-Nummer: **50220265**



## WERKZEUG FÜR SEILKLEMME

### MODELL

ID-Nummer: **50220301**

ID-Nummer: **50220395**



## ÖFFNUNGSVORRICHTUNG SEILKLEMME LPA

### MODELL

ID-Nummer: **50100431**



## SCHABLONE FÜR SCHALTHEBEL AUSSEN

### MODELL

ID-Nummer: **50000735**





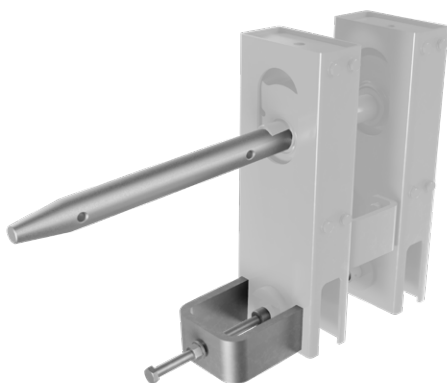
## SCHABLONE FÜR SCHALTHEBEL INNEN

MODELL  
ID-Nummer: **50104939**



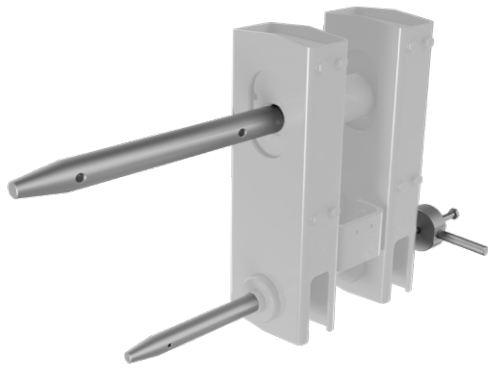
## SCHALTSTANGE FÜR BETÄTIGUNGSELEMENT

MODELL  
ID-Nummer: **41091887**



## WARTUNGSSET FÜR ZWISCHENGELENK „DIAMOND“

MODELL  
ID-Nummer: **41470365**



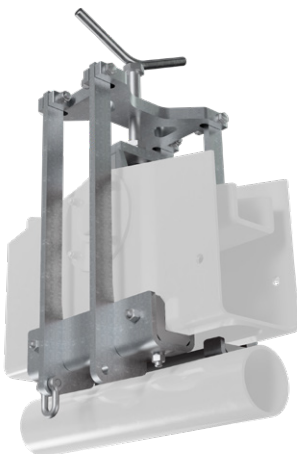
## WARTUNGSSET FÜR ZWISCHENGELENK „SYMPHONY-DIAMOND EVO“

MODELL  
ID-Nummer: 41470300



## KRAFTMESSEINRICHTUNG FÜR KABINETÜR

MODELL  
ID-Nummer: 41044201



## WARTUNGSSET FÜR ZWISCHENRAHMEN LPE-6

MODELL  
ID-Nummer: 41476011



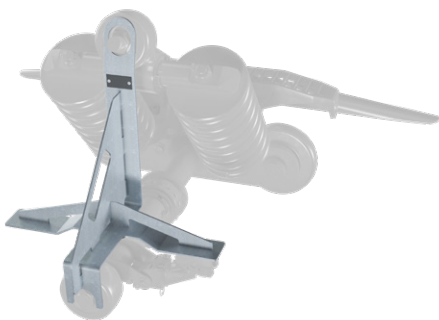
## WARTUNGSSET FÜR ZWISCHENRAHMEN LPE-8

MODELL  
ID-Nummer: **41475815**



## EINSTELLGEWICHT FÜR HAUBE/SCHLISSBÜGEL

MODELL  
ID-Nummer: **41095578**



## SCHABLONE FÜR STROMABNEHMER LPA-N/M/L/XL

MODELL  
ID-Nummer: **41467027**





## KRAFTMESSEINRICHTUNG FÜR SICHERHEITSBÜGEL

MODELL

ID-Nummer: **50105105**



## ABSEILAUSTRÜSTUNG - FAHRZEUG LINIE

MODELL

ID-Nummer: **41538813**



## SEILABHEBEVORRICHTUNG FÜR TRAGROLLEN- BATTERIE

MODELL

ID-Nummer: **41039302**



## HYDRAULISCHE SEILABHEBEVORRICHTUNG

MODELL

ID-Nummer: **41424300**

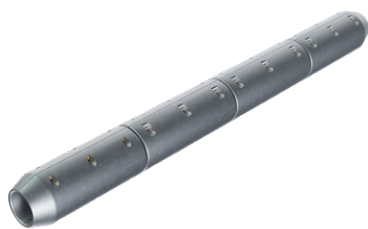


## MONTAGEKONUS FÜR ROLLENBOLZEN D550

MODELL

ID-Nummer: **41199819**

ID-Nummer: **41199801**



## PRÜFWERKZEUG FÜR CPS SENSOR

MODELL

ID-Nummer: **41530255**



## PNEUMATIK-FETTPUMPE

MODELL  
ID-Nummer: **28058186**



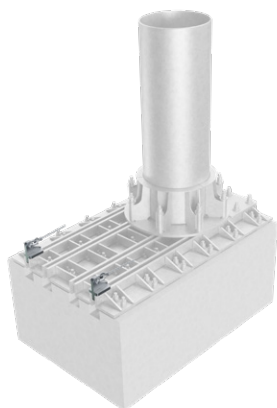
## SET - KARTUSCHEN MIT ADAPTER

MODELL  
ID-Nummer: **28058712**



## AKKU-FETTPRESSE

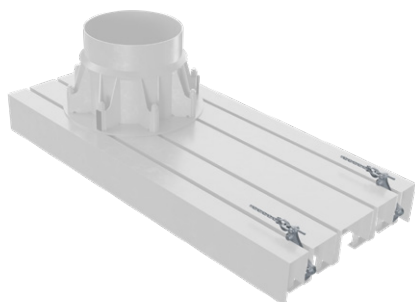
MODELL  
ID-Nummer: **28025543**



## VERSETZVORRICHTUNG AUSSEN - STRECKENSTÜTZE

MODELL

ID-Nummer: **50104850**



## VERSETZVORRICHTUNG INNEN - STRECKENSTÜTZE

MODELL

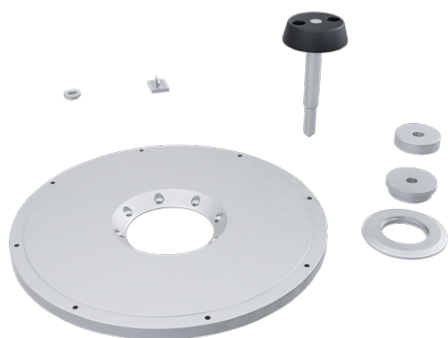
ID-Nummer: **50105677**



## MONTAGEVORRICHTUNG FÜR SEILROLLENFUTTER T-0695-B

MODELL

ID-Nummer: **20100126**



## WERKZEUG SEILROLLENFUTTER/ LAGER SEILROLLE 190D

MODELL  
ID-Nummer: **28023236**



## SEILABHEBEVORRICHTUNG FÜR ROLLENBATTERIE

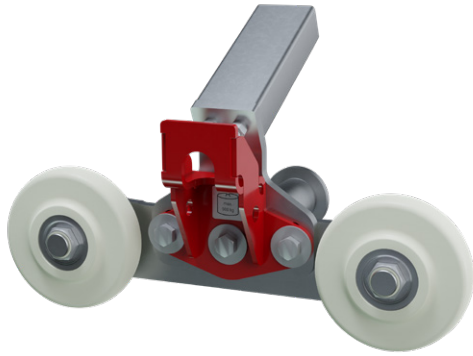
MODELL  
ID-Nummer: **41528050**



## SEILABHEBEVORRICHTUNG FÜR NIEDERHALTE- ROLLENBATTERIE

MODELL  
ID-Nummer: **15102725**





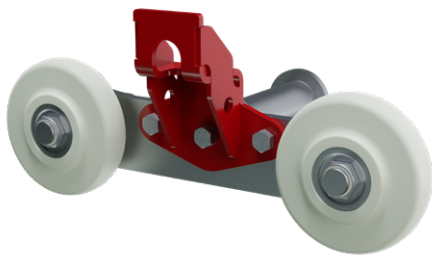
## TRANSPORTVORRICHTUNG FÜR FAHRZEUG LPA N/M

### MODELL

ID-Nummer: **50102567**

ID-Nummer: **50102570**

ID-Nummer: **41167049**



## TRANSPORTVORRICHTUNG FÜR FAHRZEUG LPAN/M

### MODELL

ID-Nummer: **50102561**

ID-Nummer: **50102562**

ID-Nummer: **41208453**



## LASTMESSBOLZEN FÜR KLEMMKRAFTPRÜFUNG 0-60KN

### MODELL

ID-Nummer: **41519486**

ID-Nummer: **41512267**



## ABHEBEVORRICHTUNG FÜR FAHRZEUG

MODELL

ID-Nummer: **41443762**



## HEBEEINRICHTUNG - WARTUNGSSTAND

MODELL

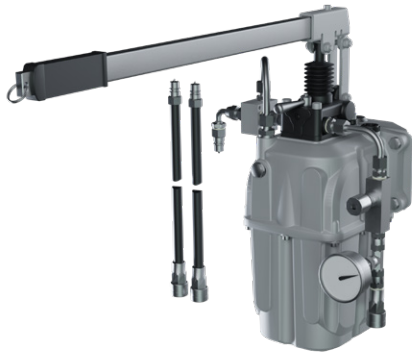
ID-Nummer: **41532170**



## PRÜFSTAND FÜR SEILKLEMME

MODELL

ID-Nummer: **41530561**



## HANDPUMPE TZ-2730 TECPAM25/5-PMAXAB

MODELL

ID-Nummer: **41529053**



## ELEKTRISCHER KETTENZUG 1000 KG/6M

MODELL

ID-Nummer: **20101781**



## HÄNDISCHER KETTENZUG KITO KM15S1/1G

MODELL

ID-Nummer: **15102686**



WARTUNGSSTAND

## WERKZEUGKISTE

MODELL

ID-Nummer: **41528303**



WARTUNGSSTAND

## PRÜFEINRICHTUNG - MANOMETER UND ZUBEHÖR

MODELL

ID-Nummer: **41528450**



WARTUNGSFAHRZEUG

## HEBEEINRICHTUNG FÜR WARTUNGSFAHRZEUG

MODELL

ID-Nummer: **41422552**



## HYDRAULIKEINHEIT FÜR WARTUNGSEINRICHTUNG

MODELL

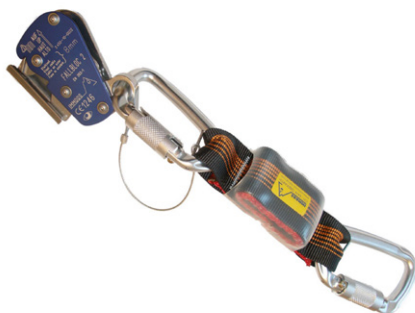
ID-Nummer: **41538920**



## HALTER FÜR HYDRAULEINHEIT - WARTUNGSFAHRZEUG

MODELL

ID-Nummer: **41523917**



## STURZFANGGERÄT FALLBLOC 2 IMMOOS 8D

MODELL

ID-Nummer: **20100923**





## NETZGERÄT MIT STECKER

MODELL  
ID-Nummer: **05301476**



## SET - SCHMIERUNG

MODELL  
ID-Nummer: **20102159**



## HYDRAULIKÖL ATF DEXRON III H - 5KG

MODELL  
ID-Nummer: **28011832**

# WARTUNGSEINRICHTUNGEN CF4 / CF2

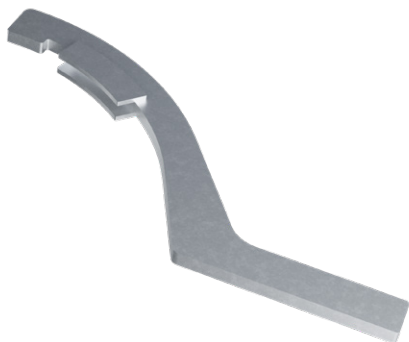
STATION	_____	30
FAHRZEUG	_____	32
LINIE	_____	32
ZUBEHÖR	_____	37



STATION

## PRÜFEINRICHTUNG - MANOMETER UND ZUBEHÖR

MODELL  
ID-Nummer: **41528450**



STATION

## HAKENSCHLÜSSEL FÜR SICHERHEITSBREMSE

MODELL  
ID-Nummer: **51221123**



## KLEMMRUTSCHPRÜFVOR- RICHTUNG CF2 / CF4

MODELL

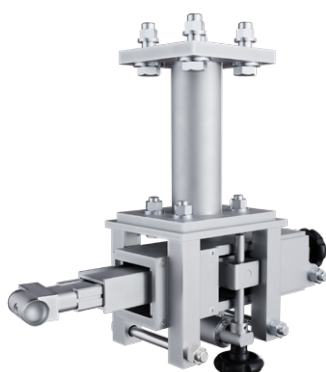
ID-Nummer: **41599487**



## SCHMIERVORRICHTUNG FÜR SEILSCHEIBEN- LAGERUNG

MODELL

ID-Nummer: **50220265**



## ABDREHVORRICHTUNG FÜR SEILSCHEIBEN- FUTTER

MODELL

ID-Nummer: **50107506**



## VERSETZVORRICHTUNG FÜR FIXE SEILKLEMME

### MODELL

ID-Nummer: **50111872**

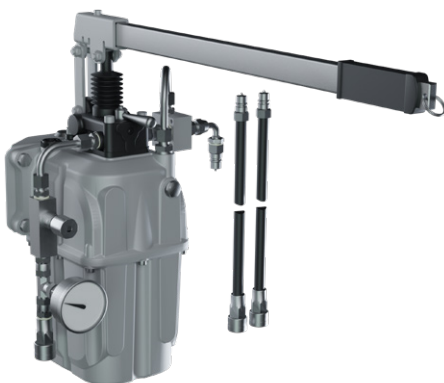
ID-Nummer: **2200055**



## MONTAGEVORRICHTUNG FÜR THERMOAUFLAGE

### MODELL

ID-Nummer: **51122197**



## HANDPUMPE TZ-2730 TECPAM25/5-PMAXAB

### MODELL

ID-Nummer: **41529053**



## SEILABHEBEVORRICHTUNG - HYDRAULISCH

MODELL  
ID-Nummer: **41524797**



## SCHABLONE FÜR SEILSCHEIBENFUTTER / SEILROLLENFUTTER

MODELL  
ID-Nummer: **41510825**



## KETTENZUG 2500 KG / 8M

MODELL  
ID-Nummer: **20101043**





## PNEUMATIK-FETTPUMPE

MODELL  
ID-Nummer: **28058186**



## SET - KARTUSCHEN MIT ADAPTER

MODELL  
ID-Nummer: **28058712**



## AKKU-FETTPRESSE

MODELL  
ID-Nummer: **28025543**



## MONTAGEVORRICHTUNG FÜR SEILROLLENFUTTER T-0823

MODELL  
ID-Nummer: 20100855



## HYDRAULISCHE SEILABHEBEVORRICHTUNG FÜR ROLLENBATTERIE

MODELL  
ID-Nummer: 41528050



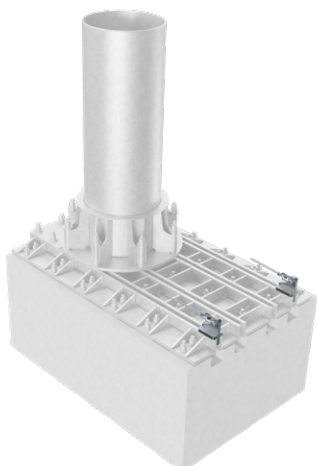
## SEILABHEBEVORRICHTUNG FÜR NIEDERHALTE- ROLLENBATTERIE

MODELL  
ID-Nummer: 15102725



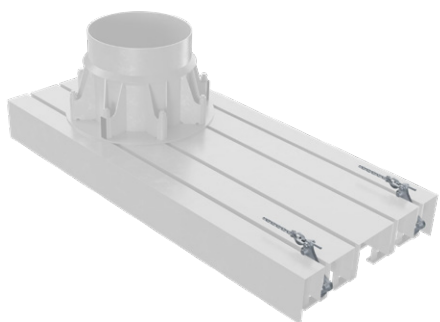
## ABSEILAUSTRÜSTUNG - FAHRZEUG LINIE

MODELL  
ID-Nummer: 41538813



## VERSETZVORRICHTUNG AUSSEN - STRECKENSTÜTZE

MODELL  
ID-Nummer: 50104850



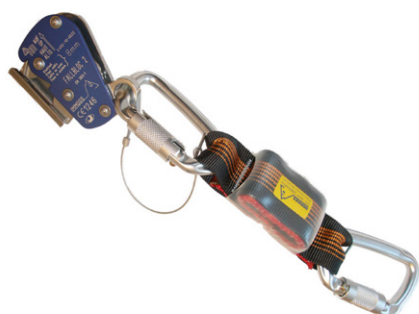
## VERSETZVORRICHTUNG INNEN - STRECKENSTÜTZE

MODELL  
ID-Nummer: 50105677



## MONTAGEKONUS FÜR ROLLENBOLZEN D460-420

MODELL  
ID-Nummer: **41199801**



## STURZFANGGERÄT FALLBLOC 2 IMMOOS 8D

MODELL  
ID-Nummer: **20100923**



## WERKZEUGKISTE

MODELL  
ID-Nummer: **50102168**



## HYDRAULIKÖL ATF DEXRON III H

MODELL

ID-Nummer: **28011832**



## SET - SCHMIERUNG

MODELL

ID-Nummer: **20102159**



# WARTUNGSEINRICHTUNGEN SL

STATION _____	39
SEILKLEMME _____	40
LINIE _____	41
ZUBEHÖR _____	42



STATION

## SPEZIALSCHLÜSSEL FÜR BREMSE

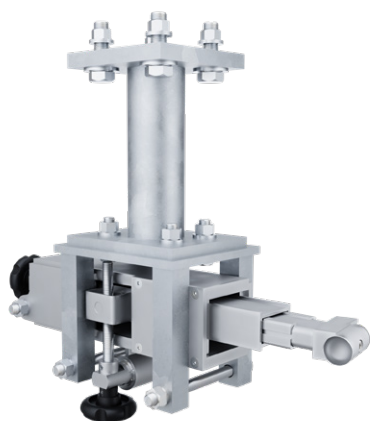
MODELL  
ID-Nummer: **51117614**



STATION

## SCHABLONE FÜR SEILROLLENFUTTER 280D

MODELL  
ID-Nummer: **41396952**



## ABDREHVORRICHTUNG FÜR SEILSCHEIBENFUTTER

MODELL  
ID-Nummer: **41138553**



## EICHZYLINDER FÜR SEILKLEMME

MODELL  
ID-Nummer: **50100959**



## VERSETZVORRICHTUNG FÜR SEILKLEMME

MODELL  
ID-Nummer: **50100079**



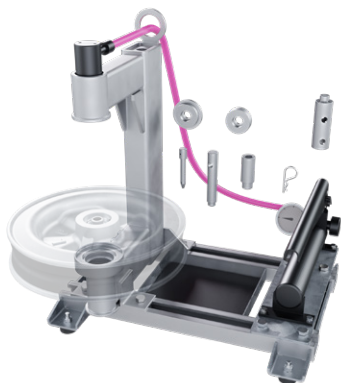
## SEILABHEBEVORRICHTUNG

MODELL  
ID-Nummer: **50104178**



## VORRICHTUNG FÜR SEILROLLENFUTTER

MODELL  
ID-Nummer: **15101866**



## MONTAGEVORRICHTUNG FÜR SEILROLLE

MODELL  
ID-Nummer: **50104145**



## WERKZEUGKISTE

MODELL

ID-Nummer: **50104177**



## SET - SCHMIERUNG

MODELL

ID-Nummer: **20102159**



## STURZFANGGERÄT FALLBLOC 2 IMMOOS 8D

MODELL

ID-Nummer: **20100923**

**LEITNER<sup>®</sup>**

**LEITNER AG**

I-39049 Sterzing (BZ)

Tel. +39 0472 722 111

[info@leitner.com](mailto:info@leitner.com)

[www.leitner.com](http://www.leitner.com)