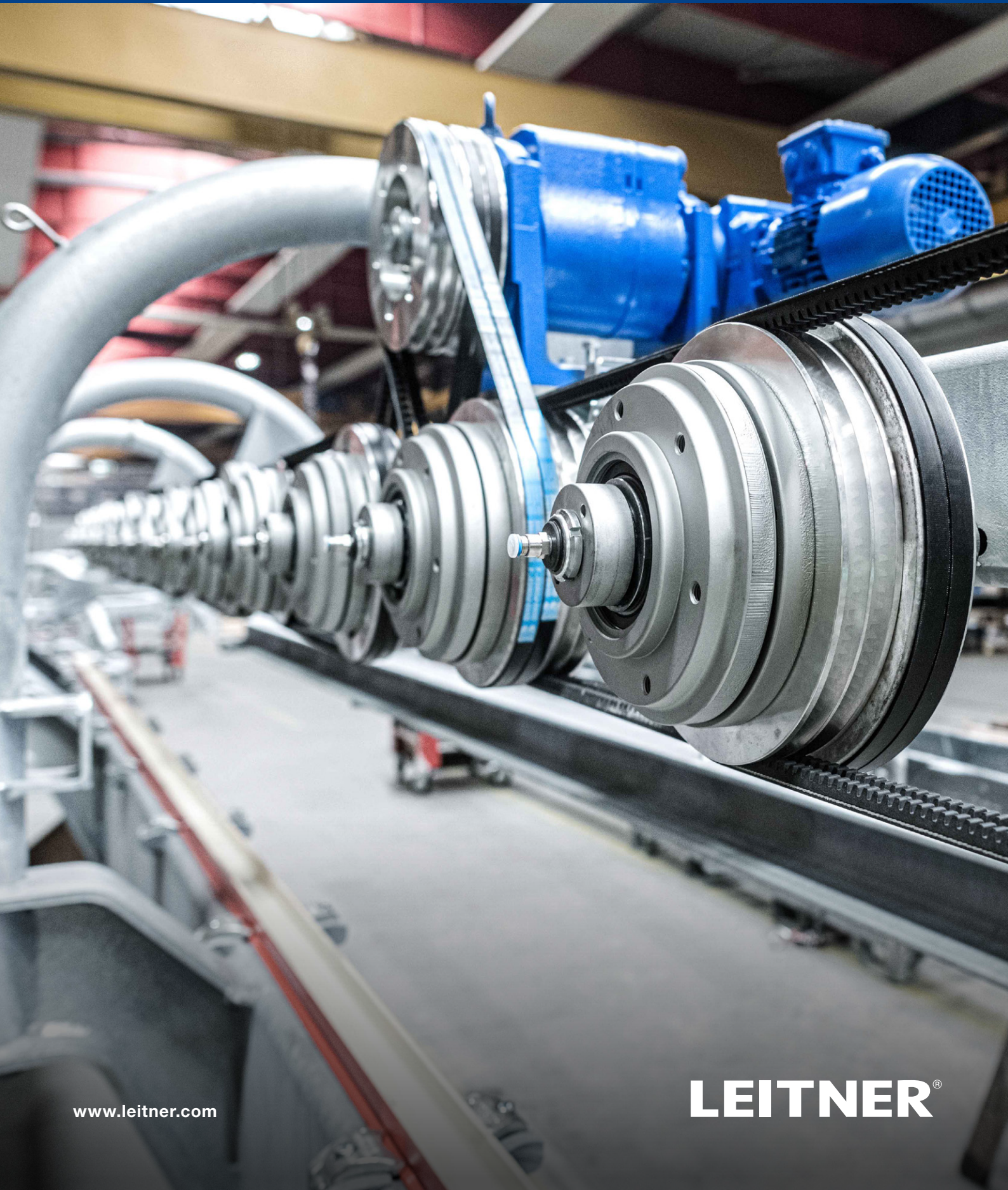


COMPONENTI PER LA MANUTENZIONE  
**LPA | CF | SL**









# COMPONENTI PER LA MANUTENZIONE

## LPA

STAZIONE	5
VEICOLO	15
LINEA	19
MAGAZZINO	24
MANUTENZIONE NEL GIRO STAZIONE	26
VEICOLO DI MANUTENZIONE	27
ACCESSORI	28

## CF4 / CF2

STAZIONE	30
VEICOLO	32
LINEA	32
ACCESSORI	37

## SL

STAZIONE	39
MORSA	40
LINEA	41
ACCESSORI	42

# COMPONENTI PER LA MANUTENZIONE LPA

STAZIONE _____	5
VEICOLO _____	15
LINEA _____	19
MAGAZZINO _____	24
MANUTENZIONE NEL GIRO STAZIONE _____	26
VEICOLO DI MANUTENZIONE _____	27
ACCESSORI _____	28



STAZIONE

## DISPOSITIVO PER PROVA SCORRIMENTO MORSA

MODELLO

Numero ID: **41460024**



STAZIONE

## DISPOSITIVO DI TARATURA PER CELLA DI CARICO - ELICA DI MANOVRA

MODELLO

Numero ID: **41463315**

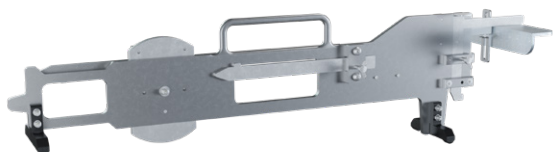




## UTENSILI DI MONTAGGIO PER PULEGGIA CINGHIE

MODELLO

Numero ID: **41505714**



## MASCHERA POSIZIONAMENTO - DEVIAZIONE FUNE

MODELLO

Numero ID: **50211947**



## FLANGIA INTERMEDIA PER RUOTA PNEUMATICA

MODELLO

Numero ID: **41016050**



## CHIAVE A SETTORE PER RULLIERA DI DEVIAZIONE

MODELLO

Numero ID: **51221122**



## CHIAVE A SETTORE PER FRENO D'EMERGENZA

MODELLO

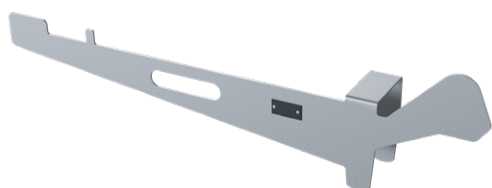
Numero ID: **51221123**



## MASCHERA FODERA PER PULEGGIA / FODERA RULLO

MODELLO

Numero ID: **41510825**



## SAGOMA PER ROTAIA CONDUTTRICE

MODELLO

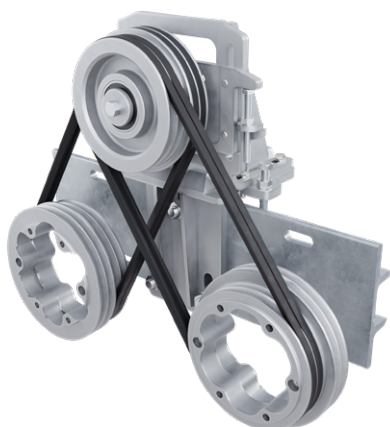
Numero ID: **41479816**



## DISPOSITIVO DI SOLLEVAMENTO ROTANTE 100 KG

MODELLO

Numero ID: **41620896**



## DISPOSITIVO TENDICINGHIA PER CONVOGLIATORE

MODELLO

Numero ID: **41545498**

STAZIONE



## DISPOSITIVO SOLLEVAMENTO - STAZIONE LPA / LPA-P

MODELLO

Numero ID: **41532284**

STAZIONE



## PARANCO A CATENA 2500 KG / 8M

MODELLO

Numero ID: **20101043**

STAZIONE



## DISPOSITIVO DI SOLLEVAMENTO PER AZIONAMENTO DIRETTO

MODELLO

Numero ID: **41532341**





## CASSETTA PORTAUTENSILI - STAZIONE

MODELLO

Numero ID: **41080402**



## SCALA ESTENSIBILE

MODELLO

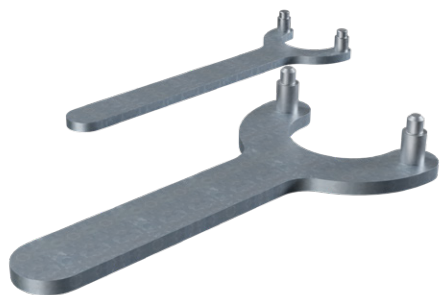
Numero ID: **15100641**



## CALIBRO PER ZONA D'AMMORSAMENTO

MODELLO

Numero ID: **41522782**



## UTENSILE SPECIALE PER MAGAZZINO IN STAZIONE

MODELLO

Numero ID: 50220260



## CHIAVE A BUSSOLA LUNGA SW46-3/4"

MODELLO

Numero ID: 20100401

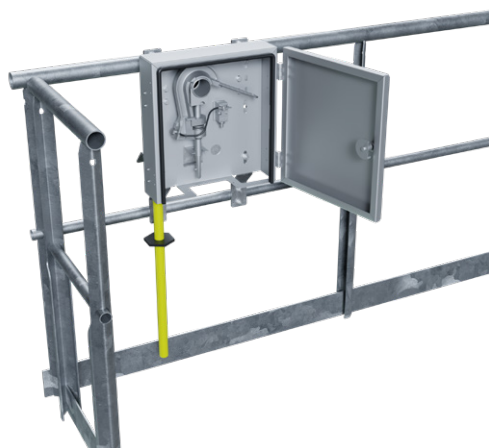


## DISPOSITIVO DI LUBRIFICAZIONE PER MORSA

MODELLO

Numero ID: 41484937-01

Numero ID: 41484937-02

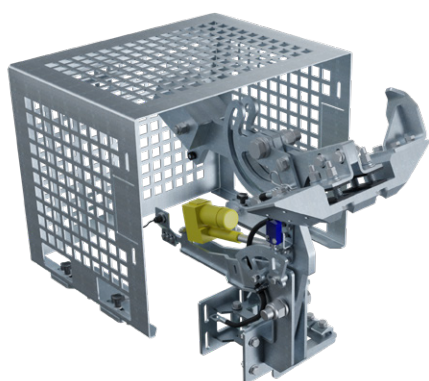


## GANCIO DI MESSA A TERRA

### MODELLO

Numero ID: **41445874-01**

Numero ID: **41445874-02**



## MESSA A TERRA DELLA FUNE AUTOMATICO

### MODELLO

Numero ID: **41395774**

Numero ID: **41397225**

Numero ID: **41397438**



## COMPRESSORE CON TUBO A SPIRALE E PISTOLA ARIA CON MANOMETRO

### MODELLO

Numero ID: **20100746**





## INSTALLAZIONE ARIA COMPRESSA - STAZIONE

MODELLO

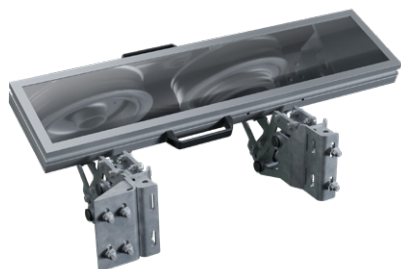
Numero ID: **41530678**



## INSTALLAZIONE ARIA COMPRESSA ARROTOLATORE TUBO - STAZIONE

MODELLO

Numero ID: **41512235**



## SPECCHIO PER CONTROLLO FUNE

MODELLO

Numero ID: **41422962**

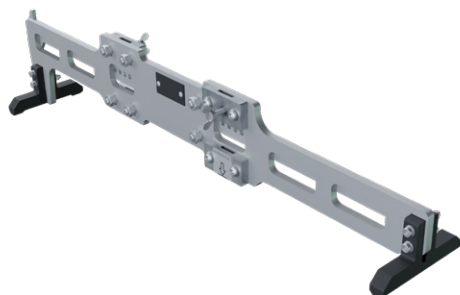
Numero ID: **41411620**



## SPAZZOLA PER MORSA - ENTRATA STAZIONE

MODELLO

Numero ID: **41527048**



## MASCHERA PER ELICA DI COMANDO

MODELLO

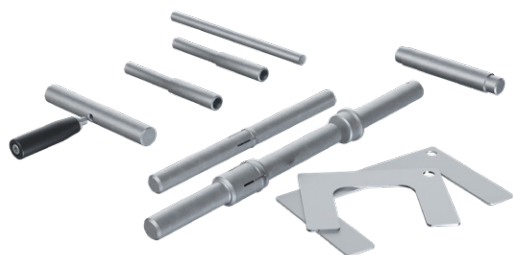
Numero ID: **50106938**



## POMPA OLIO PER SUPPORTO PULEGGIA

MODELLO

Numero ID: **50220265**



## UTENSILE PER MORSA

### MODELLO

Numero ID: **50220301**

Numero ID: **50220395**



## DISPOSITIVO APERTURA MORSA LPA

### MODELLO

Numero ID: **50100431**



## SAGOMA PER LEVA DI COMANDO ESTERNA

### MODELLO

Numero ID: **50000735**





## SAGOMA PER LEVA DI COMANDO INTERNA

MODELLO

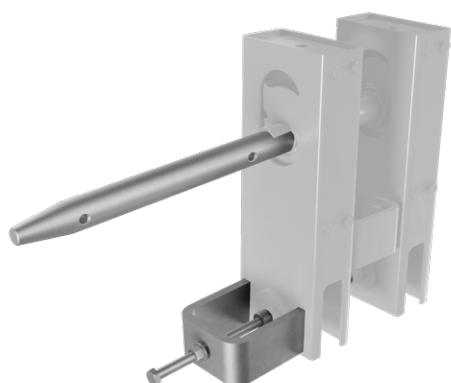
Numero ID: **50104939**



## ASTA DI COMANDO PER ELEMENTO DI MANOVRA

MODELLO

Numero ID: **41091887**

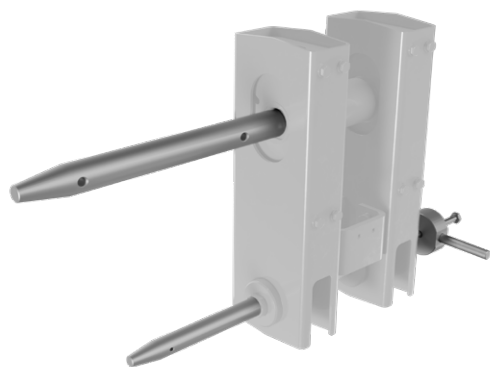


## KIT MANUTENZIONE PER SNODO INTERMEDIO “DIAMOND”

MODELLO

Numero ID: **41470365**

VEICOLO



## KIT MANUTENZIONE PER SNODO INTERMEDIO “SYMPHONY-DIAMOND EVO”

MODELLO

Numero ID: 41470300

VEICOLO

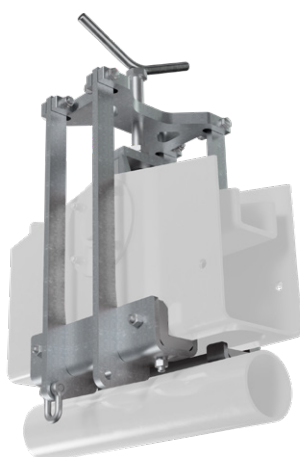


## DISPOSITIVO CONTROLLO CARICO PER PORTA CABINA

MODELLO

Numero ID: 41044201

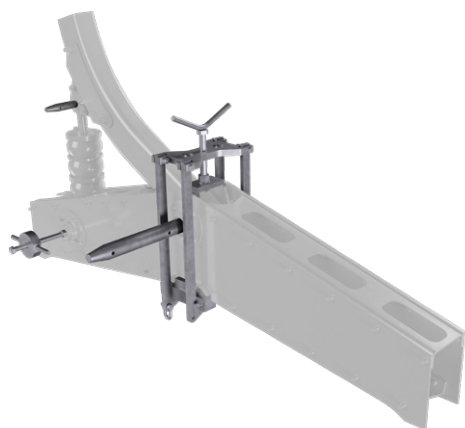
VEICOLO



## KIT MANUTENZIONE PER TELAIO INTERMEDIO LPE-6

MODELLO

Numero ID: 41476011



## KIT MANUTENZIONE PER TELAIO INTERMEDIO LPE-8

MODELLO

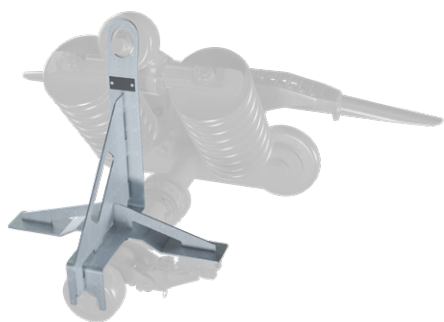
Numero ID: **41475815**



## PESO REGOLAZIONE PER CUPOLA/BARRA CHIUSURA

MODELLO

Numero ID: **41095578**



## MASCHERA PER PRESA DI CORRENTE LPA-N/M/L/XL

MODELLO

Numero ID: **41467027**





## DISPOSITIVO CONTROLLO CARICO PER BARRA DI SICUREZZA

MODELLO

Numero ID: **50105105**



## ATTREZZATURA PER CALATA - VEICOLO LINEA

MODELLO

Numero ID: **41538813**



## DISPOSITIVO SOLLEVAMENTO FUNE PER RULLIERA DI APPOGGIO

MODELLO

Numero ID: **41039302**



## DISPOSITIVO SOLLEVAMENTO FUNE IDRAULICO

MODELLO

Numero ID: **41424300**

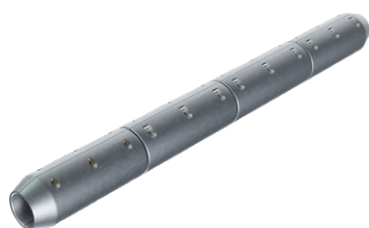


## CONO DI MONTAGGIO PERNO RULLO D550

MODELLO

Numero ID: **41199819**

Numero ID: **41199801**



## ATTREZZATURA DI PROVA PER SENSORE CPS

MODELLO

Numero ID: **41530255**



## POMPA PNEUMATICA PER GRASSO

MODELLO

Numero ID: **28058186**



## KIT - CARTUCCE CON ADATTATORE

MODELLO

Numero ID: **28058712**



## INGRASSATORE A BATTERIA

MODELLO

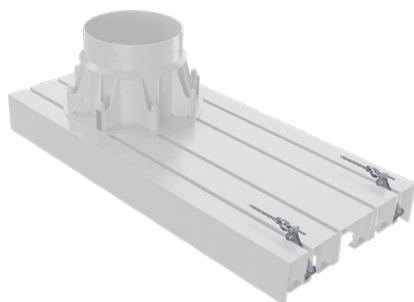
Numero ID: **28025543**



## DISPOSITIVO DI SPOSTAMENTO ESTERNO - SOSTEGNO DI LINEA

MODELLO

Numero ID: **50104850**



## DISPOSITIVO DI SPOSTAMENTO INTERNO - SOSTEGNO DI LINEA

MODELLO

Numero ID: **50105677**



## DISPOSITIVO DI MONTAGGIO FODERA RULLO T-0695-B

MODELLO

Numero ID: **20100126**



## UTENSILE FODERA RULLO/CUSCINETTO RULLO 190D

MODELLO

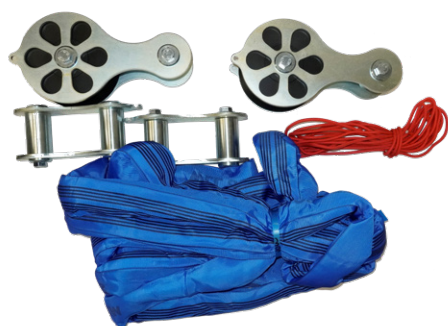
Numero ID: **28023236**



## DISPOSITIVO OLLEVAMENTO FUNE PER RULLIERA

MODELLO

Numero ID: **41528050**

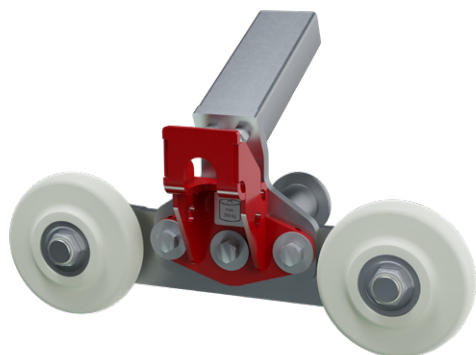


## DISPOSITIVO SOLLEVAMEN- TO FUNE PER RULLIERA DI RITENUTA

MODELLO

Numero ID: **15102725**





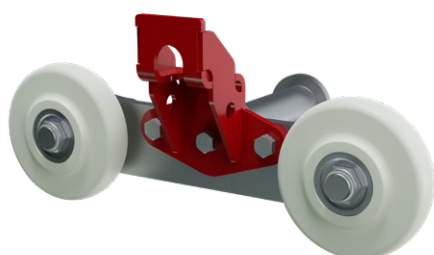
## ATTREZZATURA PER TRASPORTO VEICOLO LPA N/M

### MODELLO

Numero ID: **50102567**

Numero ID: **50102570**

Numero ID: **41167049**



## ATTREZZATURA PER TRASPORTO VEICOLO LPAN/M

### MODELLO

Numero ID: **50102561**

Numero ID: **50102562**

Numero ID: **41208453**



## PERNO DINAMOMETRICO PER SORVEGLIANZA FORZA SERRAGGIO 0-60KN

### MODELLO

Numero ID: **41519486**

Numero ID: **41512267**



## DISPOSITIVO SOLLEVAMENTO PER VEICOLO

MODELLO

Numero ID: **41443762**



## DISPOSITIVO SOLLEVAMENTO - AREA DI MANUTENZIONE

MODELLO

Numero ID: **41532170**



## BANCO DI PROVA PER MORSA

MODELLO

Numero ID: **41530561**



## POMPA A MANO TZ-2730 TECPAM25/5-PMAXAB

MODELLO

Numero ID: **41529053**

### MANUTENZIONE NEL GIRO STAZIONE



## PARANCO A CATENA ELETTRICO 1000 KG/6M

MODELLO

Numero ID: **20101781**

### MANUTENZIONE NEL GIRO STAZIONE



## PARANCO MANUALE KITO KM15S1/1G

MODELLO

Numero ID: **15102686**



## CASSETTA PORTAUTENSILI

MODELLO

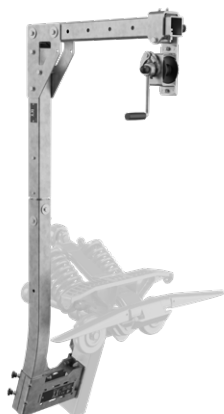
Numero ID: **41528303**



## APPARECCHIO DI PROVA - MANOMETRO E ACCESSORIO

MODELLO

Numero ID: **41528450**



## DISPOSITIVO SOLLEVAMENTO PER VEICOLO DI MANUTENZIONE

MODELLO

Numero ID: **41422552**



## CENTRALINA IDRAULICA PER ATTREZZATURA DI MANUTENZIONE

MODELLO

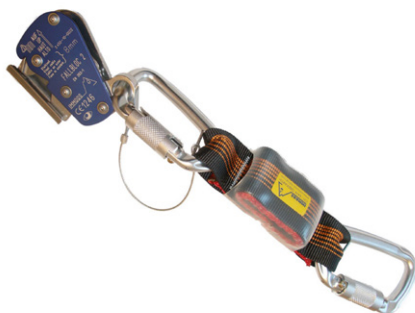
Numero ID: **41538920**



## SUPPORTO CENTRALINA IDRAULICA - VEICOLO DI MANUTENZIONE

MODELLO

Numero ID: **41523917**



## DISPOSITIVO ANTICADUTA FALLBLOC 2 IMMOOS 8D

MODELLO

Numero ID: **20100923**





## ALIMENTATORE CON SPINA

MODELLO

Numero ID: **05301476**



## KIT - LUBRIFICAZIONE

MODELLO

Numero ID: **20102159**



## OLIO IDRAULICO ATF DEXRON III H - 5 KG

MODELLO

Numero ID: **28011832**

# COMPONENTI PER LA MANUTENZIONE CF4 / CF2

STAZIONE	_____	30
VEICOLO	_____	32
LINEA	_____	32
ACCESSORI	_____	37



## STAZIONE

### APPARECCHIO DI PROVA - MANOMETRO E ACCESSORIO

#### MODELLO

Numero ID: **41528450**



## STAZIONE

### CHIAVE A SETTORE PER FRENO D'EMERGENZA

#### MODELLO

Numero ID: **51221123**



## DISPOSITIVO PER PROVA SCORRIMENTO MORSA-CF2 / CF4

MODELLO

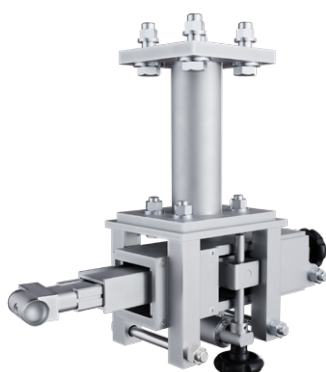
Numero ID: **41599487**



## DISPOSITIVO DI LUBRIFICAZIONE PER SUPPORTO PULEGGIA

MODELLO

Numero ID: **50220265**



## DISPOSITIVO DI TORNITURA PER FODERA PULEGGIA

MODELLO

Numero ID: **50107506**



## DISPOSITIVO DI SPOSTAMENTO PER MORSA FISSA

### MODELLO

Numero ID: **50111872**

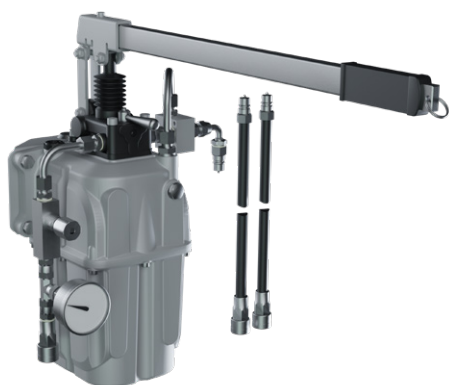
Numero ID: **2200055**



## DISPOSITIVO DI MONTAGGIO PER TERMOISOLANTE

### MODELLO

Numero ID: **51122197**



## POMPA A MANO TZ-2730 TECPAM25/5-PMAXAB

### MODELLO

Numero ID: **41529053**



## DISPOSITIVO DI SOLLEVAMENTO FUNE - IDRAULICO

MODELLO

Numero ID: **41524797**



## MASCHERA PER FODERA PULEGGIA / FODERA RULLO

MODELLO

Numero ID: **41510825**



## PARANCO A CATENA 2500 KG / 8M

MODELLO

Numero ID: **20101043**





## POMPA PNEUMATICA PER GRASSO

MODELLO

Numero ID: **28058186**



## KIT - CARTUCCE CON ADATTATORE

MODELLO

Numero ID: **28058712**



## INGRASSATORE A BATTERIA

MODELLO

Numero ID: **28025543**



## DISPOSITIVO DI MONTAGGIO PER FODERA RULLO T-0823

MODELLO

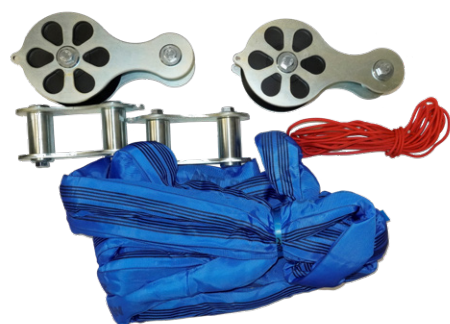
Numero ID: 20100855



## DISPOSITIVO SOLLEVAMENTO FUNE IDRAULICA PER RULLIERA

MODELLO

Numero ID: 41528050



## DISPOSITIVO SOLLEVAMENTO FUNE PER RULLIERA DI RITENUTA

MODELLO

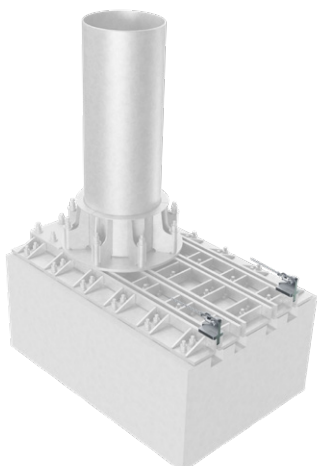
Numero ID: 15102725



## ATTREZZATURA PER CALATA VEICOLO LINEA

MODELLO

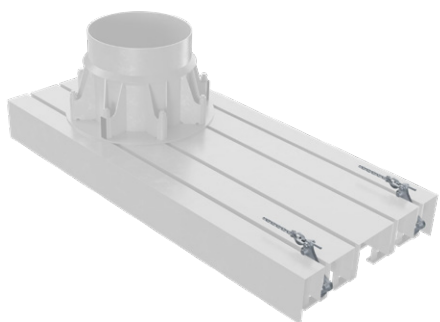
Numero ID: **41538813**



## DISPOSITIVO DI SPOSTAMENTO ESTERNO - SOSTEGNO DI LINEA

MODELLO

Numero ID: **50104850**



## DISPOSITIVO DI SPOSTAMENTO INTERNO - SOSTEGNO DI LINEA

MODELLO

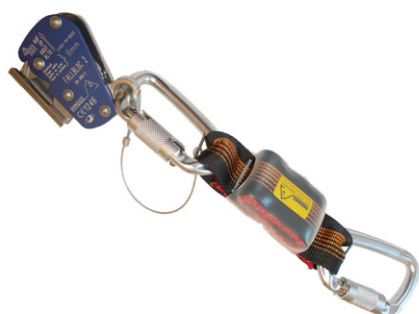
Numero ID: **50105677**



## CONO DI MONTAGGIO PER PERNO RULLO D460-420

MODELLO

Numero ID: **41199801**



## DISPOSITIVO ANTICADUTA FALLBLOC 2 IMMOOS 8D

MODELLO

Numero ID: **20100923**



## CASSETTA PORTAUTENSILI

MODELLO

Numero ID: **50102168**



## OLIO IDRAULICO ATF DEXRON III H

MODELLO

Numero ID: **28011832**



## KIT - LUBRIFICAZIONE

MODELLO

Numero ID: **20102159**



# COMPONENTI PER LA MANUTENZIONE SL

STAZIONE _____	39
GRIP _____	40
LINEA _____	41
ACCESSORI _____	42



STAZIONE

## CHIAVE SPECIALE PER FRENO

MODELLO

Numero ID: **51117614**

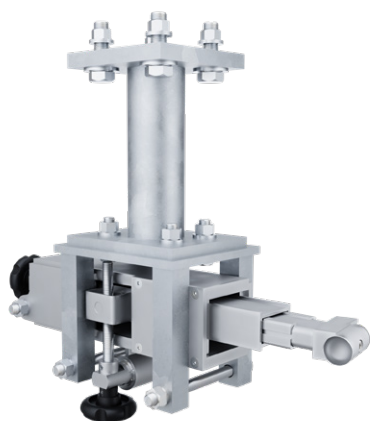


STAZIONE

## MASCHERA PER FODERA RULLO 280D

MODELLO

Numero ID: **41396952**



## DISPOSITIVO DI TORNITURA PER FODERA PULEGGIA

MODELLO

Numero ID: **41138553**



## CILINDRO DI CALIBRAZIONE PER MORSA

MODELLO

Numero ID: **50100959**



## DISPOSITIVO DI SPOSTAMENTO PER MORSA

MODELLO

Numero ID: **50100079**



## DISPOSITIVO DI SOLLEVAMENTO FUNE

MODELLO

Numero ID: **50104178**



## DISPOSITIVO PER FODERA RULLO

MODELLO

Numero ID: **15101866**



## DISPOSITIVO DI MONTAGGIO PER RULLO GUIDAFUNE

MODELLO

Numero ID: **50104145**



## CASSETTA PORTAUTENSILI

MODELLO

Numero ID: **50104177**



## KIT - LUBRIFICAZIONE

MODELLO

Numero ID: **20102159**



## DISPOSITIVO ANTICADUTA FALLBLOC 2 IMMOOS 8D

MODELLO

Numero ID: **20100923**

**LEITNER®**

**LEITNER S.p.A.**  
I-39049 Vipiteno (BZ)  
Tel. +39 0472 722 111  
info@leitner.com  
**www.leitner.com**